

TİP TYPE : BDKV – Dİ – PR {R 1/2" – R 2"}

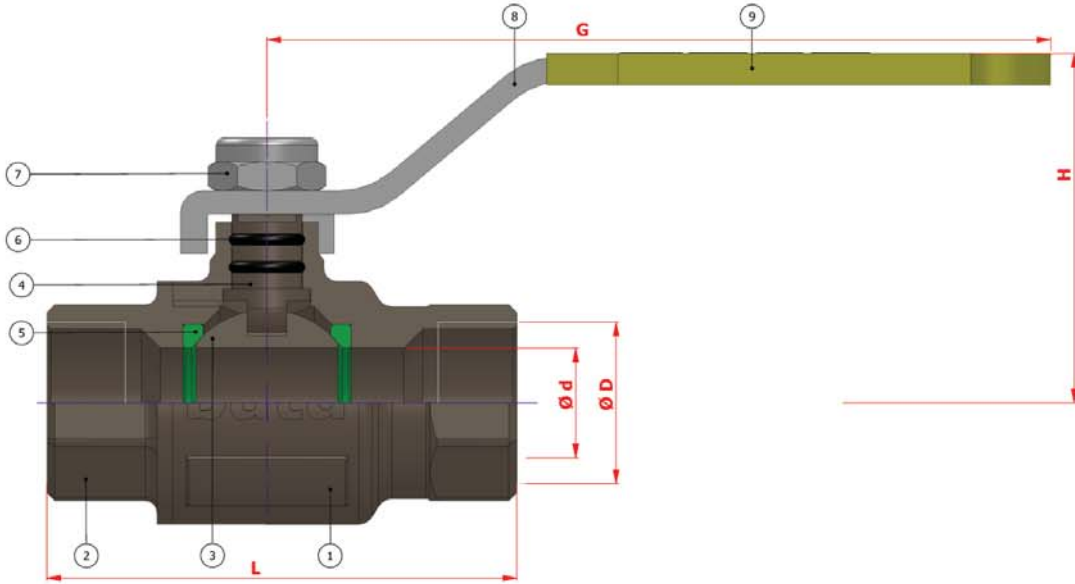
{ MOP 5-20 / PN16 }

TAM GEÇİŞLİ / DİŞLİ
FULL BORE / THREADED

Boyutlar	Dimensions	: TS EN 331
Bağlantılar	Connections	: DİŞLİ / THREADED DIN 2999 / EN 10226-1
Çalışma Basıncı	Working Pressure	: MOP 5-20 / TS EN 331
Çalışma Sıcaklığı	Working Temperature	: -20 °C / + 60 °C
Kullanım Alanları	Usage Areas	: Doğalgaz, LPG - LNG, Fuel-Oil, Basıncılı Hava ve Diğer Gazlar Natural Gas, LPG-LNG, Fuel-Oil, Pressurized Air and Other Gases etc.



MALZEME BİLGİSİ MATERIAL DATA			
PARÇA NO ITEM NO	ADET PCS	PARÇA ADI ITEM DESCRIPTION	MALZEME MATERIAL
9	1	PLASTİK KAPLIAMA	PLASTIC COVERING
8	1	KÜRE HAREKET KOLU	BALL ACTION HANDLE
7	8	SOMUN	NUT
6	1	MİLO-RİNG	SPINDLE O-RING
5	2	KÜRE SIZDIRMAZLIK TEFLONU	BALL TIGHTNESS ELEMENT
4	1	HAREKET MİLİ	ACTION SPINDLE
3	1	KÜRE	BALL
2	2	KAPAK	COVER
1	1	GÖVDE	BODY



TİP TYPE	BOYUT ve BAĞLANTI ÖLÇÜLERİ (DIMENSIONS AND CONNECTION SIZES)						
	L	G	H	d	D	kg	
BDKV-Dİ-PR							
TS EN 331 MOP 5-20	DN 15 1/2"	60	95	45	14	1/2"	-
	DN 20 3/4"	70	115	45	19	3/4"	-
	DN 25 1"	85	115	53	24	1"	-
	DN 32 1 1/4"	100	155	67	30	1 1/4"	-
	DN 40 1 1/2"	110	155	73	38	1 1/2"	-
	DN 50 2"	130	185	83	47	2"	-

