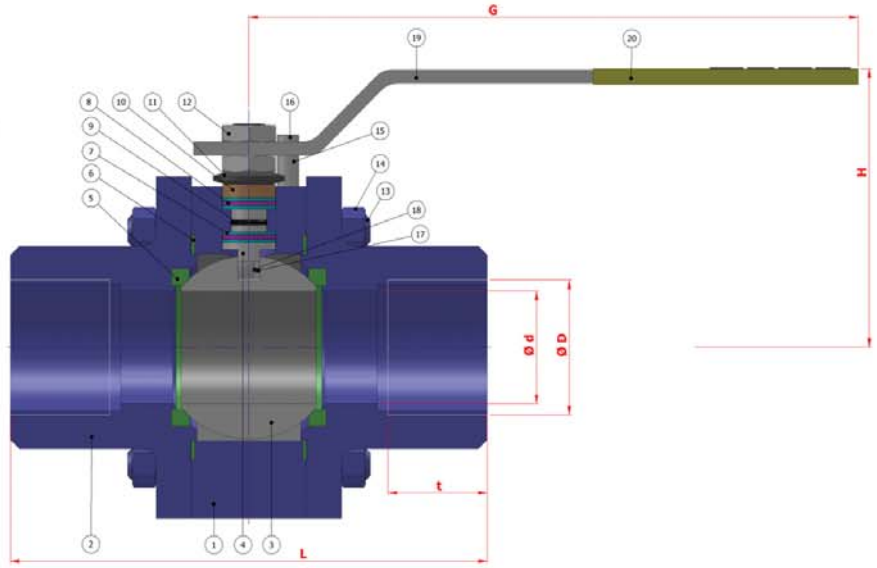


**TİP TYPE: BKV – Dİ – TG** {R 1/2" – R 2"} {PN 64}

TAM GEÇİŞLİ / DİŞLİ  
FULL BORE / THREADED

Boyutlar *Dimensions* : BATUSAN ÖZEL / SPECIAL  
Bağlantılar *Connections* : DİŞLİ / THREADED DIN 2999 / EN 10226-1  
Çalışma Basıncı *Working Pressure* : PN 64  
Çalışma Sıcaklığı *Working Temperature* : -30 °C / + 180 °C  
Kullanım Alanları *Usage Areas* : Su, Sıcak Su, Buhar, Basıncılı Hava  
Water, Hot Water, Steam, Pressurized Air



MALZEME BİLGİSİ / MATERIAL DATA				
PARÇA NO / ITEM NO	ADET / PCS	PARÇA ADI / ITEM DESCRIPTION	MALZEME / MATERIAL	
20	1	PLASTİK KAPLAMA	PLASTIC COVERING	PVC / PVC
19	1	KÜRE HAREKET KOLLU	BALL ACTION HANDLE	st 37 / 1.4301
18	1	CİVATA	BOLT	ST 42 Gal. / 1.4301 - 1.4401
17	1	STOPLAMA PİMİ	STOPPING PIN	ST 42 Gal. / 1.4301
16	2	ANTİSTATİK KÜRE	ANTISTATIC BALL	1.4301 / 1.4301 - 1.4401
15	2	ANTİSTATİK YAY	ANTISTATIC SPRING	1.4301 / 1.4301 - 1.4401
14	8	SOMUN	NUT	S.6. / 1.4301 - 1.4401
13	4	SAPLAMA	STOPPING PIN	4140 - S140 / 1.4301
12	2	KONTRA SOMUN	COUNTER NUT	S.6 Gal. / 1.4301
11	2	ÇANAK PUL	SCREW WASHER	S0 Cr V 4 / 1.4301
10	1	BASKI RİNGİ	PRESSURE RING	MS 58 / 1.4301 - 1.4401
9	1	MİL O-RİNG	SPINDLE O-RING	VİTON / VİTON
8	2	BURGHAN GRAFİT O-RİNG	BURGHAN GRAPHITE O-RING	EN 1514-1 / EN 1514-1
7	4	BOĞAZ SIZDIRMAZLIK TEFLONU	NECK TIGHTNESS ELEMENT	PTFE-Teflon / PTFE-Teflon
6	2	GÖVDE SIZDIRMAZLIK TEFLONU	BODY TIGHTNESS ELEMENT	PTFE-Teflon / PTFE-Teflon
5	2	KÜRE SIZDIRMAZLIK TEFLONU	BALL TIGHTNESS ELEMENT	PTFE-Teflon / PTFE-Teflon
4	1	HAREKET MİLİ	ACTION SPINDLE	1.4021 / 1.4301 - 1.4401
3	1	KÜRE	BALL	1.4301 / 1.4086 / 1.4305 - 1.4401
2	2	KAPAK	COVER	SAE 1020 / 1.4301 - 1.4401
1	1	GÖVDE	BODY	SAE 1020 / 1.4301 - 1.4401

TİP TYPE	BOYUT ve BAĞLANTI ÖLÇÜLERİ ( DIMENSIONS AND CONNECTION SIZES )							
	PN 64							
	L	G	H	d	D	t	kg	
BKV-Dİ-TG								
DN 15 1/2"	100	150	75	15	1/2"	14	-	
DN 20 3/4"	110	150	83	20	3/4"	17	-	
DN 25 1"	125	180	90	20	1"	20	-	
DN 32 1 1/4"	140	230	95	32	1 1/4"	22	-	
DN 40 1 1/2"	150	275	115	40	1 1/2"	25	-	
DN 50 2"	160	275	120	50	2"	28	-	