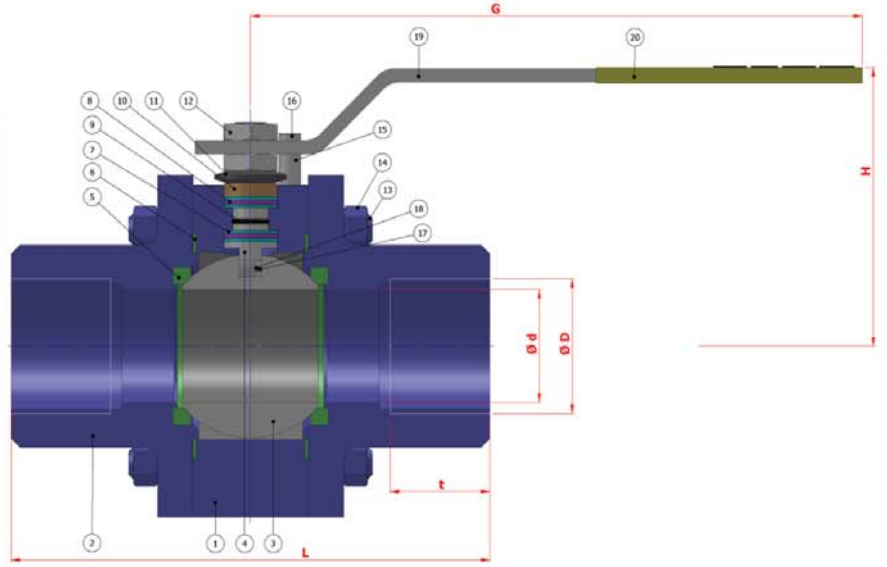


TİP TYPE: BKV – Dİ – RG {R 1/2" – R 2"}

{PN 100}

REDÜKSİYON GEÇİŞLİ / DİŞLİ
REDUCED BORE / THREADED

Boyutlar *Dimensions* : BATUSAN ÖZEL / SPECIAL
Bağlantılar *Connections* : DİŞLİ / THREADED DIN 2999 / EN 10226-1
Çalışma Basıncı *Working Pressure* : PN 100
Çalışma Sıcaklığı *Working Temperature* : -30 °C / + 180 °C
Kullanım Alanları *Usage Areas* : Su, Sıcak Su, Buhar, Basıncılı Hava
Water, Hot Water, Steam, Pressurized Air



PARÇA NO ITEM NO		ADET PCS	PARÇA ADI ITEM DESCRIPTION	MALZEME MATERIAL	
20	1	1	PLASTİK KAPLAMA PLASTIC COVERING	PVC	PVC
19	1	1	KÜRE HAREKET KOLU BALL ACTION HANDLE	st 37	1.4301.
18	1	1	CİVATA BOLT	ST 42 Gal.	1.4301. - 1.4401.
17	1	1	STOPLAMA FİHİ STOPPING RIM	ST 42 Gal.	1.4301.
16	2	2	ANTİSTATİK KÜRE ANTISTATIC BALL	1.4301.	1.4301. - 1.4401.
15	2	2	ANTİSTATİK YAY ANTISTATIC SPRING	1.4301.	1.4301. - 1.4401.
14	8	8	SOMUN NUT	S.6.	1.4301. - 1.4401.
13	4	4	SAPLAMA STOPPING RIM	4140 - 5140	1.4301.
12	2	2	KONTRA SOMUN CONTRA NUT	S.6 Gal.	1.4301.
11	2	2	ÇANAK PUL SCREW WASHER	50 Cr V 4	1.4301.
10	1	1	BASKI RİNGİ PRESSURE RING	MS 58	1.4301. - 1.4401.
9	1	1	MİL O-RİNG SPINDLE O-RING	VITON	VITON
8	2	2	BURGMAN GRAFİT O-RİNG BURGMAN GRAPHITE O-RING	EN 1514-1	EN 1514-1
7	4	4	BOĞAZ SIZDIRMAZLIK TEFLONU NECK TIGHTNESS ELEMENT	PTFE-Teflon	PTFE-Teflon
6	2	2	GÖVDE SIZDIRMAZLIK TEFLONU BODY TIGHTNESS ELEMENT	PTFE-Teflon	PTFE-Teflon
5	2	2	KÜRE SIZDIRMAZLIK TEFLONU BALL TIGHTNESS ELEMENT	PTFE-Teflon	PTFE-Teflon
4	1	1	HAREKET MİLİ ACTION SPINDLE	1.4021	1.4301. - 1.4401.
3	1	1	KÜRE BALL	1.4301 / 1.4086	1.4305. - 1.4401.
2	2	2	KAPAK COVER	SAE 1020	1.4301. - 1.4401.
1	1	1	GÖVDE BODY	SAE 1020	1.4301. - 1.4401.

TİP TYPE	BOYUT ve BAĞLANTI ÖLÇÜLERİ (DIMENSIONS AND CONNECTION SIZES)							
	PN 100							
	L	G	H	d	D	t	kg	
BKV-Dİ-RG								
DN 15	1/2"	110	150	75	12	1/2"	14	-
DN 20	3/4"	130	150	75	15	3/4"	17	-
DN 25	1"	145	150	83	20	1"	20	-
DN 32	1 1/4"	160	180	90	20	1 1/4"	22	-
DN 40	1 1/2"	170	230	95	32	1 1/2"	25	-
DN 50	2"	185	275	115	40	2"	28	-