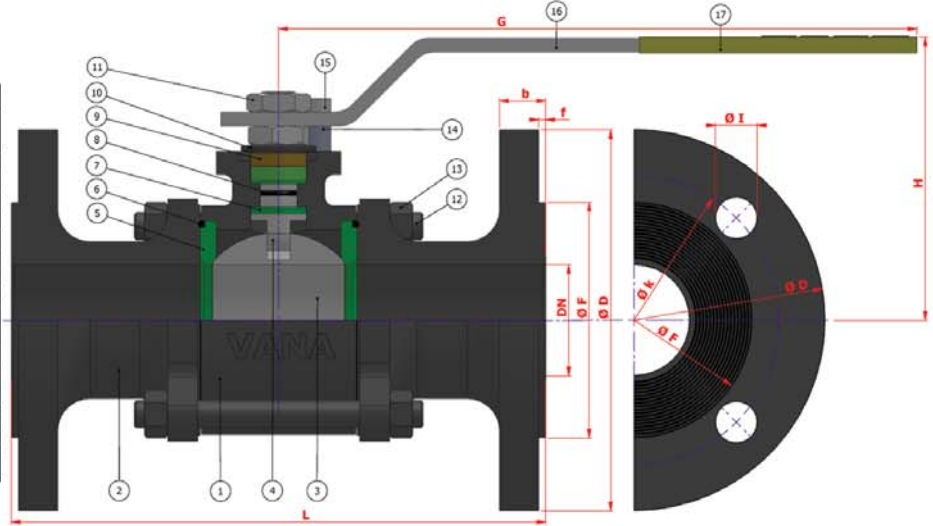


TİP TYPE: BKV – FL - TG { DN 15 – DN 200 } { PN 16 }

TAM GEÇİŞLİ / FLANŞLI  
FULL BORE / FLANGED

Boyutlar *Dimensions* : TS 3148 / EN 558-1  
Bağlantılar *Connections* : FLANŞLI / FLANGED EN 1092-1  
Çalışma Basıncı *Working Pressure* : PN 16  
Çalışma Sıcaklığı *Working Temperature* : -30 °C / + 180 °C  
Kullanım Alanları *Usage Areas* : Su, Sıcak Su, Buhar, Basıncılı Hava  
Water, Hot Water, Steam, Pressurized Air



MALZEME BİLGİSİ / MATERIAL DATA			
PARÇA NO / ITEM NO	ADET / PCS	PARÇA ADI / ITEM DESCRIPTION	MALZEME / MATERIAL
17	1	PLASTİK KAPLAMA	PLASTIC COVERING PVC
16	1	KÜRE HAREKET KOLU	BALL ACTION HANDLE ST 37
15	1	CIVATA	BOLT ST 42 Gal.
14	1	STOPLAMA PİMİ	STOPPING PIN ST 42 Gal.
13	8	SOMUN	NUT S.6.
12	4	SAPLAMA	STOPPING PIN CK 35 / CK 45
11	2	KONTRA SOMUN	COUNTER NUT 5,6 Gal.
10	2	ÇANAK PİL	BOHL WASHNER 50 Cr-V 4
9	1	BASKI RİNGİ	PRESSURE RING MS 58
8	1	MİL O-RİNG	SPINDLE O-RING VITON
7	4	BOĞAZ SIZDIRMAZLIK TEFLONU	NECK TIGHTNESS ELEMENT PTFE-Teflon
6	2	GÖVDE O-RİNG	BODY O-RING VITON
5	2	KÜRE SIZDIRMAZLIK TEFLONU	BALL TIGHTNESS ELEMENT PTFE-Teflon
4	1	HAREKET MİLİ	ACTION SPINDLE 1,4021
3	1	KÜRE	BALL 1.4301 / 1.4096
2	2	KAPAK	COVER GG 25
1	1	GÖVDE	BODY GG 25

TİP TYPE	BOYUT ve BAĞLANTI ÖLÇÜLERİ ( DIMENSIONS AND CONNECTION SIZES )											
	PN 16											
BKV-FL-TG	L	G	H	f	D	b	k	Hole	Unit	I	F	kg
DN 15 1/2"	130	150	75	2	95	14	65	4	14	45	2,4	
DN 20 3/4"	150	150	83	2	105	16	75	4	14	58	3,4	
DN 25 1"	160	180	90	2	115	16	85	4	14	68	4,2	
DN 32 1 1/4"	180	230	95	2	140	16	100	4	18	78	6,5	
DN 40 1 1/2"	200	275	115	3	150	16	110	4	18	88	8,2	
DN 50 2"	230	275	120	3	165	18	125	4	18	102	11,5	
DN 65 2 1/2"	290	320	135	3	185	18	145	4	18	122	18,4	
DN 80 3"	310	380	150	3	200	20	160	8	18	138	25,5	
DN 100 4"	350	450	170	3	220	20	180	8	18	158	38,5	
DN 125 5"	400	450	200	3	250	22	210	8	18	188	63,5	
DN 150 6"	450	650	235	3	285	22	240	8	22	212	110,0	
DN 200 8"	550	900	270	3	340	24	295	12	22	268	-	