

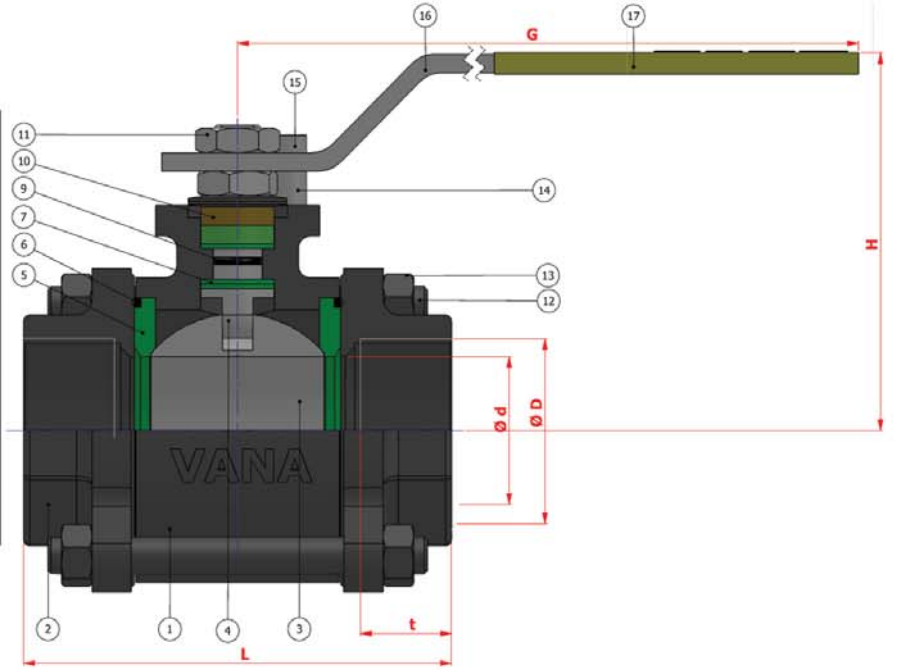
TİP TYPE : BKV – Dİ - RG { R 1/2" – R 4" } { PN 16 }

REDÜKSİYON GEÇİŞLİ / DİŞLİ
REDUCED BORE / THREADED

Bağlantılar Connections : DİŞLİ / THREADED DIN 2999 / EN 10226-1
Çalışma Basıncı Working Pressure : PN 16
Çalışma Sıcaklığı Working Temperature : -30 °C / + 180 °C
Kullanım Alanları Usage Areas : Su, Sıcak Su, Buhar, Basıncılı Hava
Water, Hot Water, Steam, Pressurized Air



MALZEME BİLGİSİ MATERIAL DATA				
PARÇA NO ITEM NO	ADET PCS	PARÇA ADI ITEM DESCRIPTION	MALZEME MATERIAL	
17	1	PLASTİK KAPLAMA	PLASTIC COVERING	PVC
16	1	KÜRE HAREKET KÖLÜ	BALL ACTION HANDLE	st 37
15	1	CIVATA	BOLT	ST 42 Gal.
14	1	STOPLAMA PİMİ	STOPPING PIM	ST 42 Gal.
13	8	SOMUN	NUT	5.6.
12	4	SAPLAMA	STOPPING PIM	CK 35 / CK 45
11	2	KONTRA SOMUN	COUNTER NUT	5,6 Gal.
10	2	ÇANAK PUL	BOWL WASHER	50 Cr V 4
9	1	BASKI RİNGİ	PRESSURE RING	MS 58
8	1	MİLO-RİNG	SPINDLE O-RING	VITON
7	4	BOĞAZ SIZDIRMAZLIK TEFLONU	NECK TIGHTNESS ELEMENT	PTFE-Teflon
6	2	GÖVDE O-RİNG	BODY O-RING	VITON
5	2	KÜRE SIZDIRMAZLIK TEFLONU	BALL TIGHTNESS ELEMENT	PTFE-Teflon
4	1	HAREKET MİLİ	ACTION SPINDLE	1,4021
3	1	KÜRE	BALL	1.4301 / 1.4086
2	2	KAPAK	COVER	GG 25
1	1	GÖVDE	BODY	GG 25



TİP TYPE	BOYUT ve BAĞLANTI ÖLÇÜLERİ (DIMENSIONS AND CONNECTION SIZES)						
	PN 16						
BKV-Dİ-RG	L	G	H	d	D	t	kg
DN 15 1/2"	75	150	75	12	1/2"	14	1,0
DN 20 3/4"	80	150	83	15	3/4"	17	1,2
DN 25 1"	90	150	83	20	1"	20	1,9
DN 32 1 1/4"	110	180	90	20	1 1/4"	22	2,5
DN 40 1 1/2"	120	230	95	32	1 1/2"	25	3,2
DN 50 2"	140	275	115	40	2"	28	5,2
DN 65 2 1/2"	170	275	120	50	2 1/2"	32	-
DN 80 3"	195	320	135	65	3"	35	-
DN 100 4"	230	380	150	80	4"	40	-