

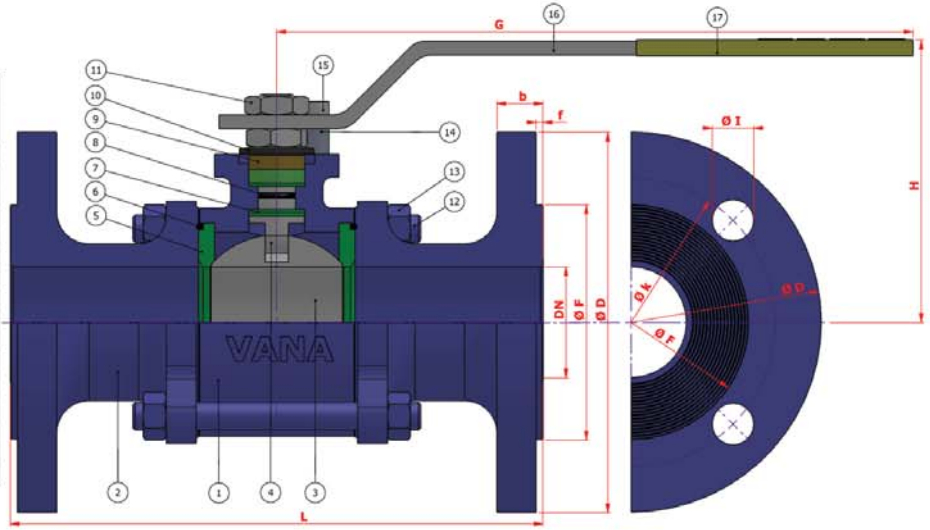
TİP TYPE: BKV – FL - TG { DN 15 – DN 200 } { PN 16 }

TAM GEÇİŞLİ / FLANŞLI
FULL BORE / FLANGED

Boyutlar *Dimensions* : TS 3148 / EN 558-1
Bağlantılar *Connections* : FLANŞLI / FLANGED EN 1092-1
Çalışma Basıncı *Working Pressure* : PN 25
Çalışma Sıcaklığı *Working Temperature* : -30 °C / + 180 °C
Kullanım Alanları *Usage Areas* : Su, Sıcak Su, Buhar, Basıncılı Hava
Water, Hot Water, Steam, Pressurized Air



MALZEME BİLGİSİ MATERIAL DATA				
PARÇA NO ITEM NO	ADET PCS	PARÇA ADI ITEM DESCRIPTION	MALZEME MATERIAL	
17	1	PLASTİK KAPLAMA	PLASTIC COVERING	PVC
16	1	KÜRE HAREKET KOLU	BALL ACTION HANDLE	R 37
15	1	CİVATA	BOLT	ST 42 Gal.
14	1	STOPLAMA PİMİ	STOPPING RIM	ST 42 Gal.
13	8	SOMUN	NUT	S.6.
12	4	SAPLAMA	STOPPING RIM	CK 35 / CK 45
11	2	KONTRA SOMUN	COUNTER NUT	S.6 Gal.
10	2	ÇANAK PUL	BOYLE WASHER	50 Cr V 4
9	1	BASKI RİNGİ	PRESSURE RING	MS 58
8	1	MİLO-RİNG	SPINDLE O-RING	VİTON
7	4	BOĞAZ SIZDIRMAZLIK TEFLONU	NECK TIGHTNESS ELEMENT	PTFE-Teflon
6	2	GÖVDE O-RİNG	BODY O-RING	VİTON
5	2	KÜRE SIZDIRMAZLIK TEFLONU	BALL TIGHTNESS ELEMENT	PTFE-Teflon
4	1	HAREKET MİLİ	ACTION SPINDLE	1,4021
3	1	KÜRE	BALL	1.4301 / 1.4086
2	2	KAPAK	COVER	GGG 40.3
1	1	GÖVDE	BODY	GGG 40.3



TİP TYPE	BOYUT ve BAĞLANTI ÖLÇÜLERİ (DIMENSIONS AND CONNECTION SIZES)											
	PN 25											
	L	G	H	f	D	b	k	Hole Unit	I	F	Kg	
BKV-FL-TG												
DN 15 1/2"	130	150	75	2	95	16	65	4	14	45	2,4	
DN 20 3/4"	150	150	83	2	105	18	75	4	14	58	3,4	
DN 25 1"	160	180	90	2	115	18	85	4	14	68	4,2	
DN 32 1 1/4"	180	230	95	2	140	18	100	4	18	78	6,5	
DN 40 1 1/2"	200	275	115	3	150	18	110	4	18	88	8,2	
DN 50 2"	230	275	120	3	165	20	125	4	18	102	11,5	
DN 65 2 1/2"	290	320	135	3	185	22	145	8	18	122	18,4	
DN 80 3"	310	380	150	3	200	24	160	8	18	138	25,5	
DN 100 4"	350	450	170	3	235	24	190	8	22	162	38,5	
DN 125 5"	400	450	200	3	270	26	220	8	26	188	63,5	
DN 150 6"	450	650	235	3	300	28	250	8	26	218	110,0	
DN 200 8"	550	900	270	3	360	30	310	12	26	278	-	