

TİP TYPE : BKV.3T – FL - TG {DN 15 – DN 100}

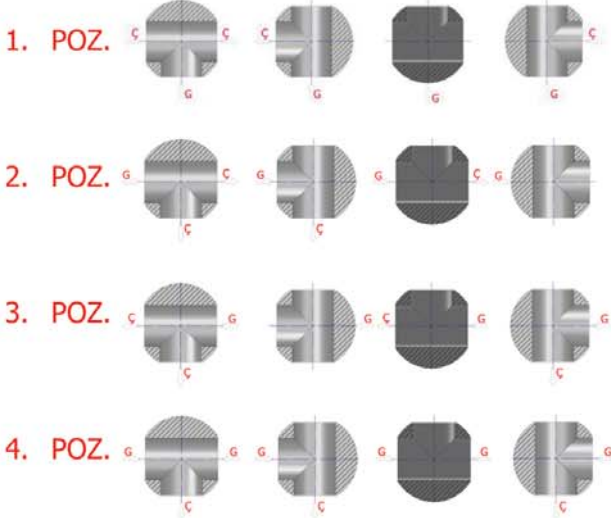
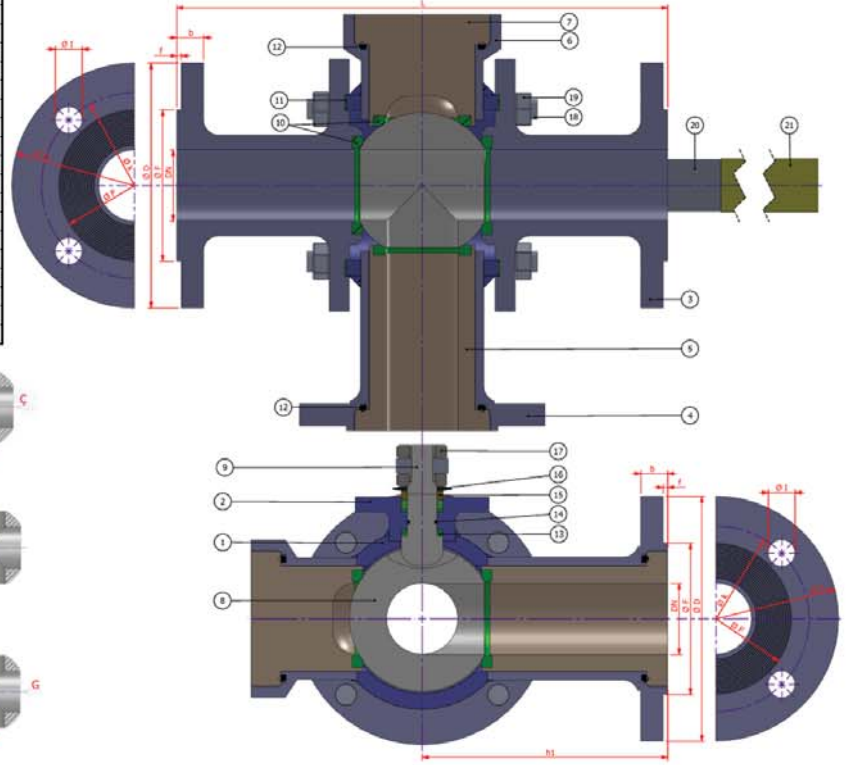
{ PN 16 / PN 40 }

TAM GEÇİŞLİ / FLANŞLI
FULL BORE / FLANGED

Boyutlar *Dimensions* : BATUSAN ÖZEL / SPECIAL
Bağlantılar *Connections* : FLANŞLI / FLANGED EN 1092-1
Çalışma Basıncı *Working Pressure* : PN 16 / PN 40
Çalışma Sıcaklığı *Working Temperature* : -30 °C / + 180 °C
Kullanım Alanları *Usage Areas* : Su, Sıcak Su, Buhar, Basıncılı Hava
Water, Hot Water, Steam, Pressurized Air



MALZEME BİLGİSİ MATERIAL DATA					
PARÇA NO ITEM NO	ADET PCS	PARÇA ADI ITEM DESCRIPTION	MALZEME MATERIAL		
21	1	PLASTİK KAPLAMA	PVC	PVC	
20	1	KÜRE HAREKET KOLU	st 37	1.4301.	
19	8	SOMUN	5.6	1.4301. - 1.4401.	
18	4	SAPLAMA	CK 35 / CK 45	1.4301.	
17	2	KONTRA SOMUN	5,6 Gal.	1.4301.	
16	2	ÇANAK PUL	50 Cr V 4	1.4301.	
15	1	BASKI RİNGİ	MS 58	1.4301. - 1.4401.	
14	1	MİLO-RİNG	VITON	VITON	
13	4	BOĞAZ SIZDIRMAZLIK TEFLONU	PTFE-Teflon	PTFE-Teflon	
12	2	3 YOLO-RİNG	VITON	VITON	
11	2	GÖVDE SIZDIRMAZLIK TEFLONU	PTFE-Teflon	PTFE-Teflon	
10	4	KÜRE SIZDIRMAZLIK TEFLONU	PTFE-Teflon	PTFE-Teflon	
9	1	HAREKET MİLİ	1.4021	1.4301. - 1.4401.	
8	1	KÜRE	1.4301 / 1.4006	1.4305. - 1.4401.	
7	7	KÖR YATAK	st 37-2	1.4301. - 1.4401.	
6	6	KÖR KAPAK	st 37-2	1.4301. - 1.4401.	
5	3	3 YOL YATAK	st 37-2	1.4301. - 1.4401.	
4	4	3 YOL KAPAK	COVER 3 WAY	st 37-2 1.4301. - 1.4401.	
3	3	KAPAK	COVER	st 37-2 1.4301. - 1.4401.	
2	2	BOĞAZ	NECK	St 37-2	
1	1	GÖVDE	BODY	St 44 1.4301. - 1.4401.	



TİP TYPE	BOYUT ve BAĞLANTI ÖLÇÜLERİ (DIMENSIONS AND CONNECTION SIZES)																		
	PN 16													PN 40					
BKV.3T-FL-TG	L	G	H	h 1	f	D	b	k	Hole Unit	I	F	kg	D	b	k	Hole Unit	I	F	Kg
DN 15 1/2"	160	180	90	80	2	95	14	65	4	14	45		95	16	65	4	14	45	
DN 20 3/4"	200	180	92	100	2	105	16	75	4	14	58		105	18	75	4	14	58	
DN 25 1"	210	275	115	105	2	115	16	85	4	14	68		115	18	85	4	14	68	
DN 32 1 1/4"	230	275	115	115	2	140	16	100	4	18	78		140	18	100	4	18	78	
DN 40 1 1/2"	250	275	120	125	3	150	16	110	4	18	88		150	18	110	4	18	88	
DN 50 2"	330	320	135	165	3	165	18	125	4	18	102		165	20	125	4	18	102	
DN 65 2 1/2"	400	380	150	200	3	185	18	145	4	18	122		185	22	145	8	18	122	
DN 80 3"	430	450	170	215	3	200	20	160	8	18	138		200	24	160	8	18	138	
DN 100 4"	450	450	170	225	3	220	20	180	8	18	158		235	24	190	8	22	162	