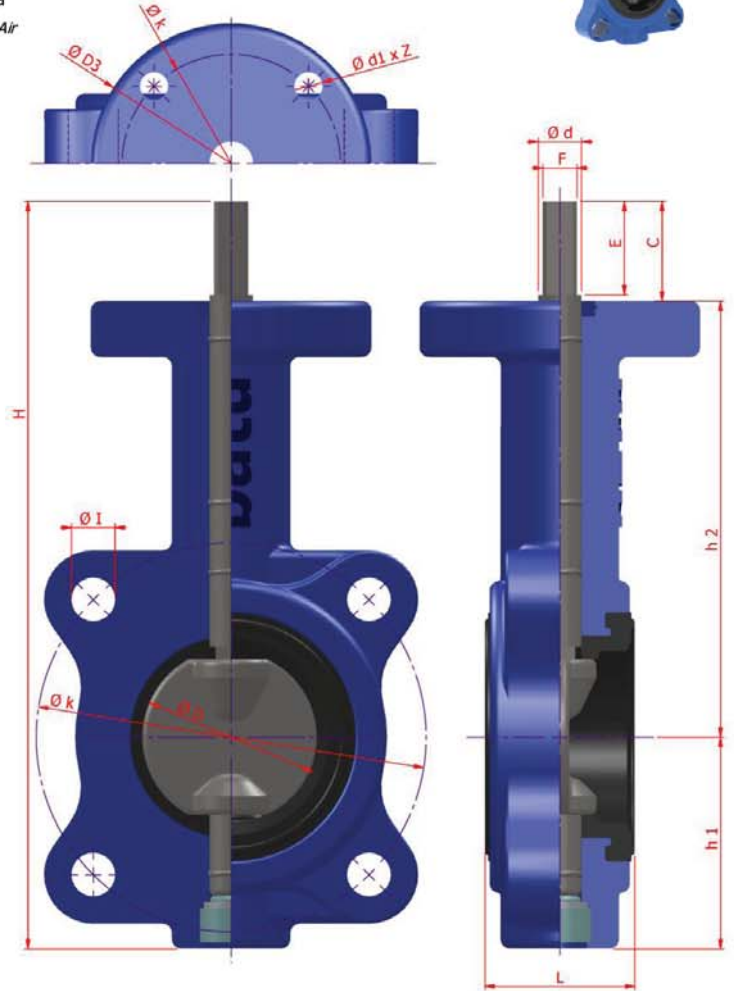


TİP TYPE : BKLV

{DN 40 – DN 300}

{PN 16}

Boyutlar	Dimensions	: EN 593
Bağlantılar	Connections	: FLANŞLI / FLANGED EN 1092-1
Çalışma Basıncı	Working Pressure	: PN 16
Çalışma Sıcaklığı	Working Temperature	: -10 °C / + 140 °C
Kullanım Alanları	Usage Areas	: Su, Sıcak Su, Buhar, Basıncılı Hava Water, Hot Water, Steam, Pressurized Air



MALZEME BİLGİSİ MATERIAL DATA			
PARÇA NO ITEM NO	ADET PCS	PARÇA ADI ITEM DESCRIPTION	MALZEME MATERIAL
5	1	KOL LEVER	GGG 40
4	1	SIZDIRMAZLIK YATAĞI SEAL	EPDM
3	1	MİL STEM	1-4301.
2	1	DISK DISC	GGG 40 ENP AISI 304
1	1	GÖVDE BODY	GG 25

TİP TYPE	BOYUT ve BAĞLANTI ÖLÇÜLERİ (DIMENSIONS AND CONNECTION SIZES)																
	PN 16																
	BKLV	L	D	H	h1	h2	F	E	c	d	k	I	Hole Unit	D3	n	d1 x Z	Kg
DN 40 1 1/2"	32	45	217	40	130	14	24,5	30	14	110	M 16	4	86,6	68	8 x 4	3,5	
DN 50 2"	43	52	228	60	135	14	24,5	31	14	125	M 16	4	86,6	68	8 x 4	4,4	
DN 65 2 1/2"	46	67	240	70	145	14	24,5	31	14	145	M 16	8	86,6	68	8 x 4	5,2	
DN 80 3"	46	82,5	274	96,5	155	14	24,5	31	14	160	M 16	8	86,6	68	8 x 4	5,4	
DN 100 4"	52	102	310	100	175	18	28	32	14	180	M 16	8	86,6	68	8 x 4	8,3	
DN 125 5"	56	127	338	125	195	18	28	32	14	210	M 16	8	86,6	68	8 x 4	9,5	
DN 150 6"	56	152	370	148	210	18	28	32	16	240	M 20	8	86,6	68	8 x 4	11,3	
DN 200 8"	60	202	445	170	255	22	30	35	16	295	M 20	12	150	102	10,5 x 4	-	
DN 250 10"	69	249	515	195	295	22	30	35	18	355	M 24	12	150	102	10,5 x 4	-	
DN 300 12"	79	302	585	235	330	22	30	35	18	410	M 24	12	150	102	10,5 x 4	-	

