

TİP TYPE: BÇV - FL

{DN 15 – DN 200}

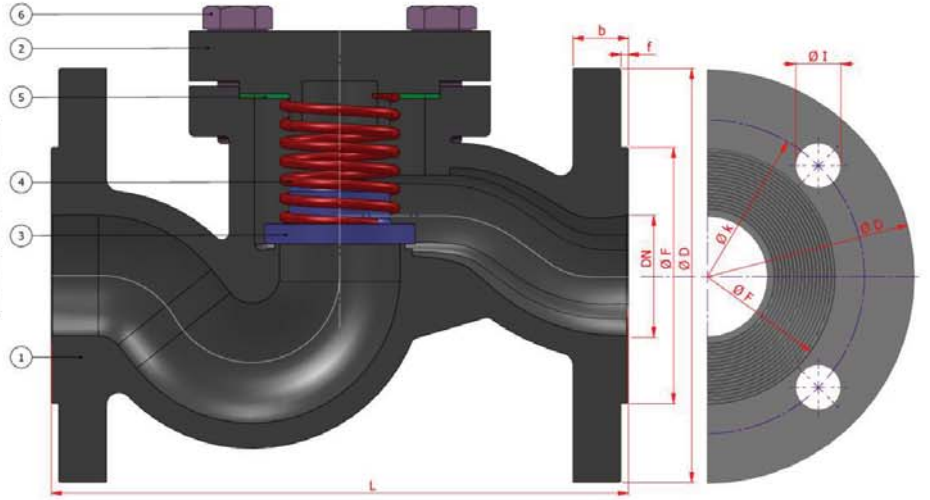
{PN 16 }

FLANŞLI
FLANGED

Boyutlar	Dimensions	: EN 558-1
Bağlantılar	Connections	: FLANŞLI / FLANGED EN 1092-1
Çalışma Basıncı	Working Pressure	: PN 16
Çalışma Sıcaklığı	Working Temperature	: -30 °C / + 180 °C
Kullanım Alanları	Usage Areas	: Su, Sıcak Su, Buhar, Basıncılı Hava Water, Hot Water, Steam, Pressurized Air



MALZEME BİLGİSİ MATERIAL DATA			
PARÇA NO ITEM NO	ADET PCS	PARÇA ADI ITEM DESCRIPTION	MALZEME MATERIAL
6	4	CİVATA BOLT	ST 42
5	1	SIZDIRMAZLIK CONTASI TIGHTNESS ELEMENT	GRAFİT
4	1	YAY SPRING	1.4301.
3	1	KLAPE CLACK	1.4021.
2	1	KAPAK COVER	GG 25
1	1	GÖVDE BODY	GG 25



TİP TYPE	BOYUT ve BAĞLANTI ÖLÇÜLERİ (DIMENSIONS AND CONNECTION SIZES)									
	PN 16									
	BÇV - FL	L	f	D	b	k	Hole Unit	I	F	kg
DN 15 1/2"	130	2	95	14	65	4	4	14	45	
DN 20 3/4"	150	2	105	16	75	4	4	14	58	
DN 25 1"	160	2	115	16	85	4	4	14	68	
DN 32 1 1/4"	180	2	140	16	100	4	4	18	78	
DN 40 1 1/2"	200	3	150	16	110	4	4	18	88	
DN 50 2"	230	3	165	18	125	4	4	18	102	
DN 65 2 1/2"	290	3	185	18	145	4	4	18	122	
DN 80 3"	310	3	200	20	160	8	4	18	138	
DN 100 4"	350	3	220	20	180	8	4	18	158	
DN 125 5"	400	3	250	22	210	8	4	18	188	
DN 150 6"	480	3	285	22	240	8	4	22	212	
DN 200 8"	600	3	340	24	295	12	4	22	268	