

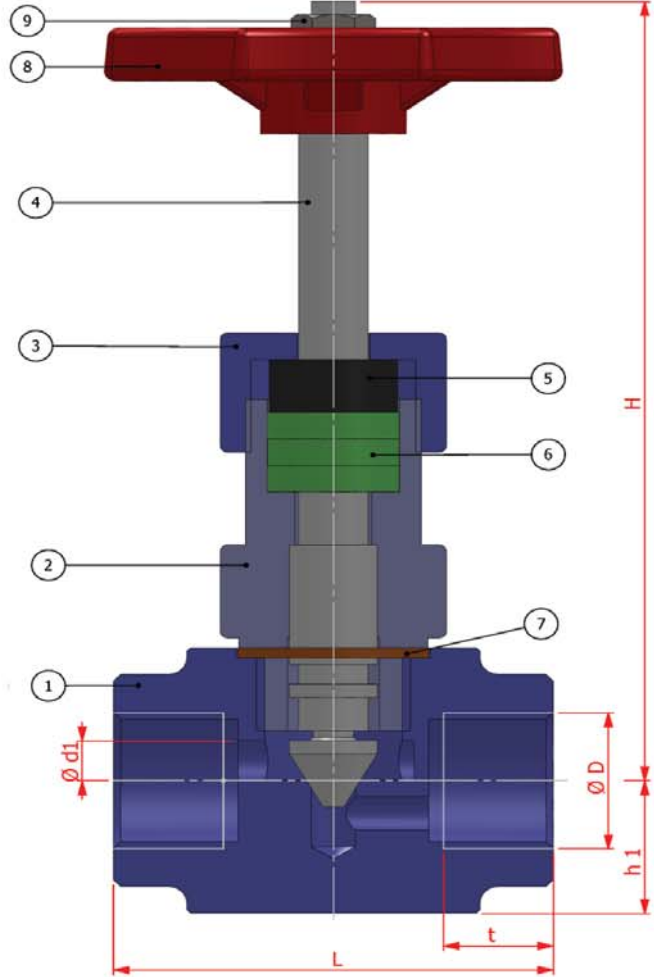
**TİP TYPE: BİV - FL { DN 15 – DN 50 } {PN 250}**

Boyutlar *Dimensions* : BATUSAN ÖZEL / *SPECIAL DESING*  
Bağlantılar *Connections* : DIŞLİ / *THREADED* EN 10226-1  
Çalışma Basıncı *Working Pressure* : PN 250  
Çalışma Sıcaklığı *Working Temperature* : -40 °C / + 250 °C  
Kullanım Alanları *Usage Areas* : Su, Sıcak Su, Buhar, Basıncılı Hava  
*Water, Hot Water, Steam, Pressurized Air*

DIŞLİ  
THREADED



MALZEME BİLGİSİ MATERIAL DATA					
PARÇA NO ITEM NO	ADET PCS	PARÇA ADI ITEM DESCRIPTION	MALZEME MATERIAL		
9	1	SOMUN NUT	S.6 Gal.	1.4301	1.4301
8	1	HAREKET VOLANI ACTION WHEEL	ALUMINIUM	ALUMINIUM	ALUMINIUM
7	1	SIZDIRMAZLIK ELEMANI TIGHTNESS ELEMENT	COOPER SEAL	COOPER SEAL	COOPER SEAL
6	1	SIZDIRMAZLIK TEFLONU TIGHTNESS ELEMENT	PTFE	PTFE	PTFE
5	1	BASKI RİNGİ PRESSURE RING	MS 58	1.4301 - 1.4401	MS 58
4	1	HAREKET MİLİ ACTION SPINDLE	1.4301	1.4301 - 1.4401	1.4301
3	1	KAPAK COVER	St 37-2	1.4301 - 1.4401	MS 58
2	1	HAREKET MİLİ YATAĞI ACTION SPINDLE SEAT	St 37-2	1.4301 - 1.4401	MS 58
1	1	GÖVDE BODY	St 37-2	1.4301 - 1.4401	MS 58



TİP TYPE	BOYUT ve BAĞLANTI ÖLÇÜLERİ ( DIMENSIONS AND CONNECTION SIZES )						
	PN 250						
BİV - Dİ	L	D	t	H	h1	d 1	kg
DN 8 1/4"	48	1/4"	11	70	15	3	0,34
DN 10 3/8"	55	3/8"	12	70	15	4	0,38
DN 15 1/2"	60	1/2"	14	110	25	6	0,80
DN 20 3/4"	70	3/4"	17	120	25	7	1,10
DN 25 1"	90	1"	20	130	25	9	1,70
DN 32 1 1/4"	95	1 1/4"	22	150	30	9	1,90
DN 40 1 1/2"	110	1 1/2"	25	160	35	12	3,80
DN 50 2"	120	2"	28	160	35	16	4,25